

ICSD L3 MEI

La Solution ICSD L3 MEI (dispositif de maculage intégré à la cassette) est un système intelligent de protection des billets de banque qui utilise l'encre de sécurité comme agent de neutralisation pour les cassettes MEI cashflow®. Ce système donne des résultats de maculage de haute qualité et peut être utilisé pour protéger les fonds au cours du cycle complet des liquidités.



- Conçu pour des solutions de commerce de détail
- Encre de sécurité indélébile
- Rapide et efficace
- Cassette auto-protégée

ICSD L3 MEI

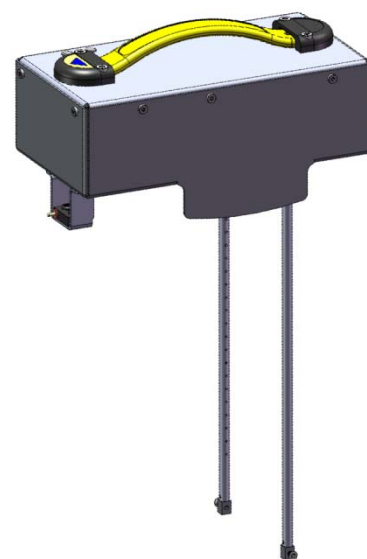
La solution ICSD L3 MEI est un kit de mise à niveau de cassette conçu pour la cassette Cashflow®. La solution assure une protection continue et efficace des fonds conservés dans la cassette à l'intérieur et à l'extérieur de la machine de dépôt d'espèces. Toutes les fonctions de la cassette possibles (modes, séquences d'activation, etc.) sont programmées dans la cassette et commandées par le Module Contrôle de la Sécurité.

SPÉCIFICATIONS

	Dimensions externes (Profondeur x Largeur x Hauteur en mm)	Poids
Kit de mise à niveau de cassette ICSD MEI L3	197 x 102 x 59	≈ 1,5 kg

CARACTÉRISTIQUES

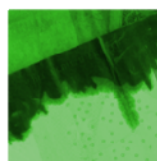
- Maculage rapide et efficace
- Pas d'utilisation d'explosif
- Possibilité d'activation à distance
- Possibilité de géolocalisation
- Indicateurs d'état conviviaux (LED, vibreur)



MODULE DE CONTRÔLE SÉCURITÉ OCP (SCM)

- Module placé dans la machine de dépôt d'espèces
- Communication sans fil cryptée avec la cassette
- Commande à distance des modes de sécurité de la cassette
- Détection de l'ouverture/fermeture de la porte de sécurité
- Détection intelligente des modes d'attaque
- Communication avec la machine de dépôt d'espèces

MACULAGE



- Efficacité : 100 % des billets sur 20 % minimum de leur surface
- Rapide et avéré
- Encre utilisée inoffensive
- Indélébilité confirmée par laboratoires indépendants et agréés par le gouvernement
- Traçabilité par lot de production